



**AQUASPA**  
INTERNATIONAL  
GROUP

GUÍA TÉCNICA

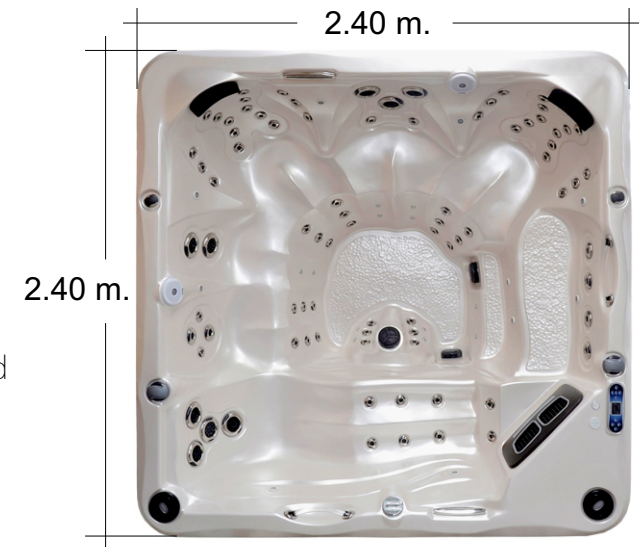
Spa Designo

## CARACTERÍSTICAS

El más completo y sofisticado Spa perfecto para disfrutar con la familia. Esta dotado de la más alta tecnología para el descanso y la relajación. Además cuenta con los mejores sistemas de entretenimiento.

### Especificaciones de línea:

- Acrílico calidad de exportación
- 4 capas de fibra de vidrio
- Aislamiento térmico de poliuretano
- Tablero electrónico con iluminación Led y WiFi
- 3 Valvulas desviadoras
- 34 Jets direccional 2"
- 34 Jets rotativos 2"
- 3 Jets multidireccional 3-5/16"
- 3 Jets doble rotativo 3-5/16"
- 3 Jets direccional 5"
- 3 Jets multidireccional 5"
- 3 Jets doble rotativo 5"
- 1 Toma de aire
- 3 Tomas de succión
- 2 Cascadas con iluminación led
- Estéreo marine digital receiver
- 2 Bocinas 4" fusión
- 2 Bocinas push
- Amplificador Keenwood
- Buffer 200 watts
- 2 Agarraderas acrílicas con iluminación led
- Cromoterapia con 10 lamparas
- Blower de 1 HP a 120V.
- 12 Salidas blower
- 12 Leds para iluminación azul
- Filtro desnatador
- 2 Cabeceras con masaje cervical
- 2 Motores de 4 HP (2 vel.) a 220V.
- 1 Motor de 1.5 HP (2 vel.) a 220V.
- Sistema de sanitización (Ozono y Uv)
- Gabinete de madera "Teca"
- Reflexoterapia
- Jet de llenado
- Sensor de temperatura
- Cubierta térmica Dura Therm
- Calentador (5.500 watts a 220V.)

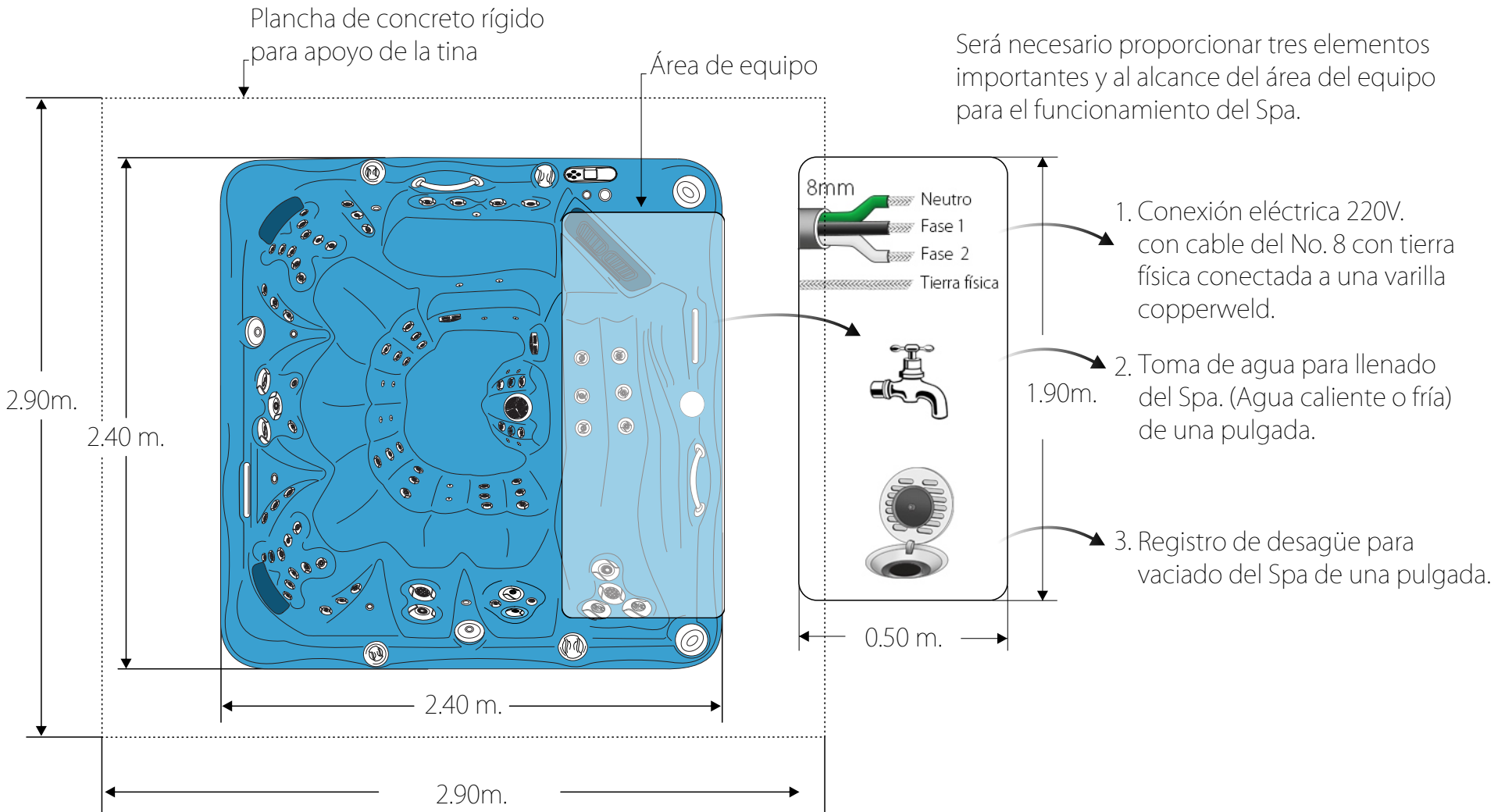


Máxima cantidad de usuarios:.....8 adultos  
 Capacidad de la tina:.....2,218 L.  
 Profundidad de la tina:.....1.00 m.  
 Altura total:.....1.15 m.

### Características opcionales:

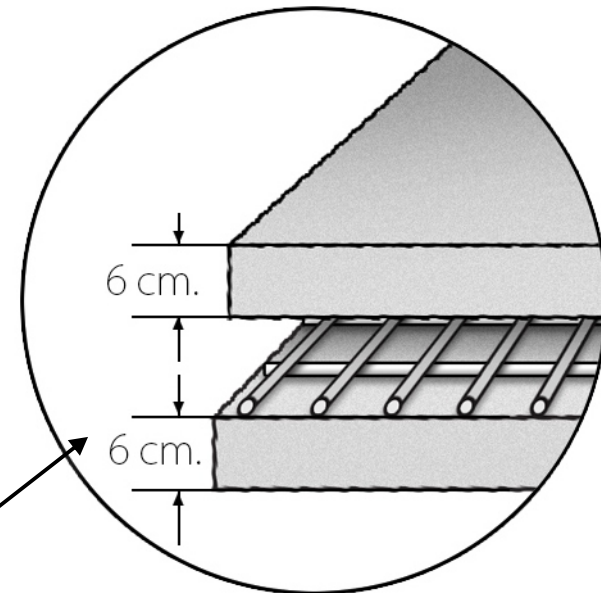
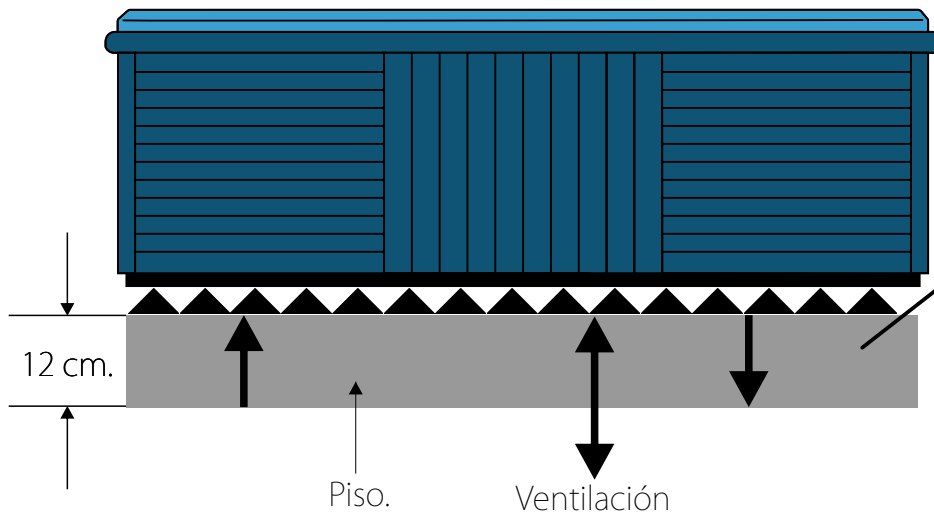
- Escalones
- Magnetoterapia
- Estructura metálica

## DIMENSIONES



## DIMENSIONES

Es necesario colocar un firme sobre el cual se instalará el Spa y que dará soporte suficiente para el peso que se genera por el llenado de la tina y el empleo por los usuarios recomendados (ver las características de la página 3).



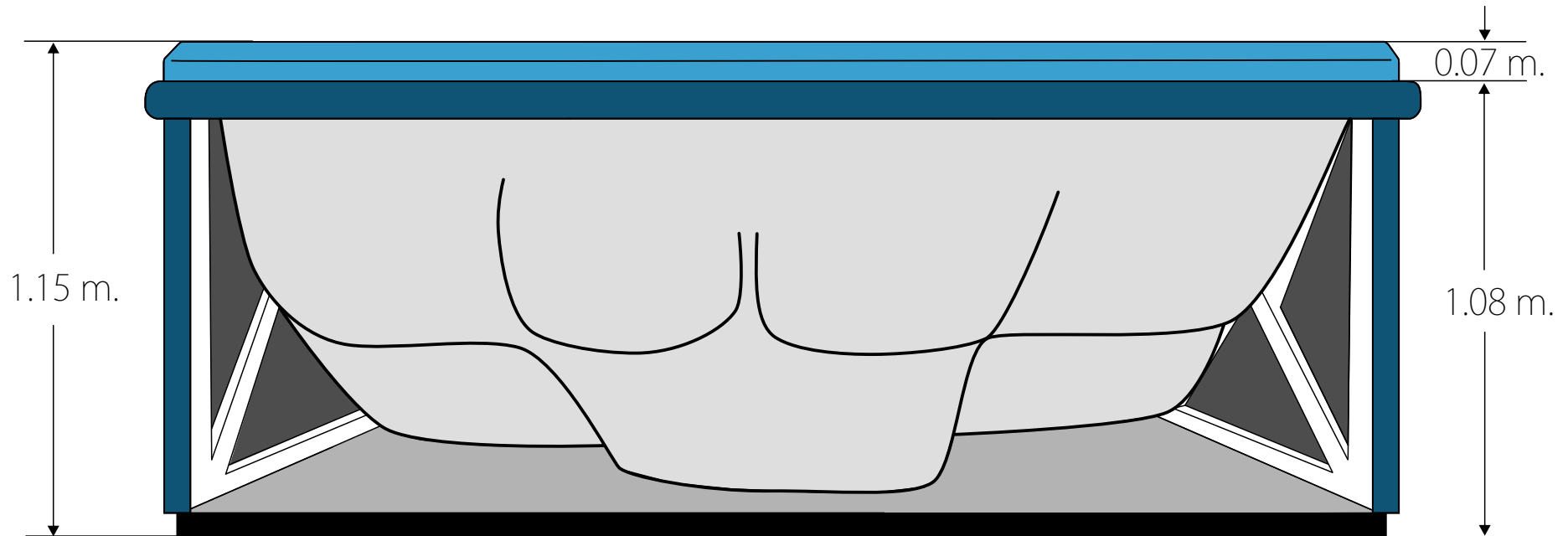
La ilustración muestra la forma en la que debe armarse el firme. Es necesario colocar dos capas de colado de un espesor de 6 cm. una arriba de otra, reforzada en su interior de un tramado metálico.

## DIMENSIONES

Perímetros de instalación:

Medidas: 2.40 m. X 2.40 m. X 1.00 m. de profundidad X 1.15 m.  
de altura.

Capacidad de agua aproximada de 2,218L.

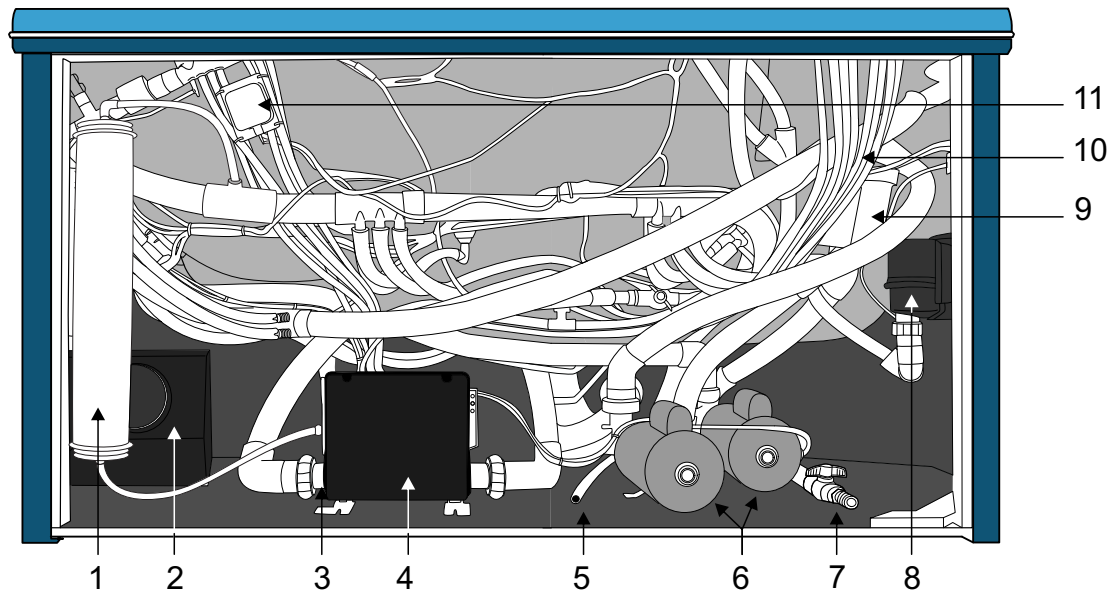


## EQUIPO

1. Sanitización ozono y UV
2. Buffer
3. Pre calentador de 5,500 watts 220V
4. Caja de control
5. Jet de llenado
6. Motores de 4HP (2 vel.) a 220V
7. Llave de esfera para vaciado por gravedad

8. Blower
9. Filtro desnatador
10. Sistema Perimetral de manguereo
11. Antena WiFi

Todos los Spas cuentan con cubierta sintética de vinil térmica para conservar la temperatura de agua.





AQUASPA SIGLO 21, S.A. DE C.V.  
Aljibe N°-45 Col. Santa Úrsula Xitla,  
Tlalpan, C.P. 141420, México D.F.

[tinas@aquaspa.com.mx](mailto:tinas@aquaspa.com.mx)

Tel: 5655 6624

01800 500 2482

[www.aquaspa.com.mx](http://www.aquaspa.com.mx)

Aqua Spa International Group  
11312 Perrin Beitel Rd.  
San Antonio Texas 78217  
USA

(210) 650 0670

[victorsm@aquaspa.com.mx](mailto:victorsm@aquaspa.com.mx)

[www.aquaspatx.com](http://www.aquaspatx.com)