



GUÍA MECÁNICA

Edition 15-01

Características



Amplia bañera, de elegante y cómodo diseño, es ideal para la relajación y el descanso .

Especificaciones

Acrílico calidad exportación
4 Capas de fibra de vidrio
Aislamiento térmico de poliuretano
Motor de 1.5 HP (110 V.) a 2 velocidades
Motor de 2.5 HP (110 V.)
2 lámparas
2 Tomas de succión
11 Jets Ventury Súper
3 Asientos
Cascada de recirculación
Calentador de 1500 watts (110 V.)
Cubierta sobre cascada imitación piel
2 Botones de encendido
2 Tomas de aire
Desagüe automático push

Características opcionales

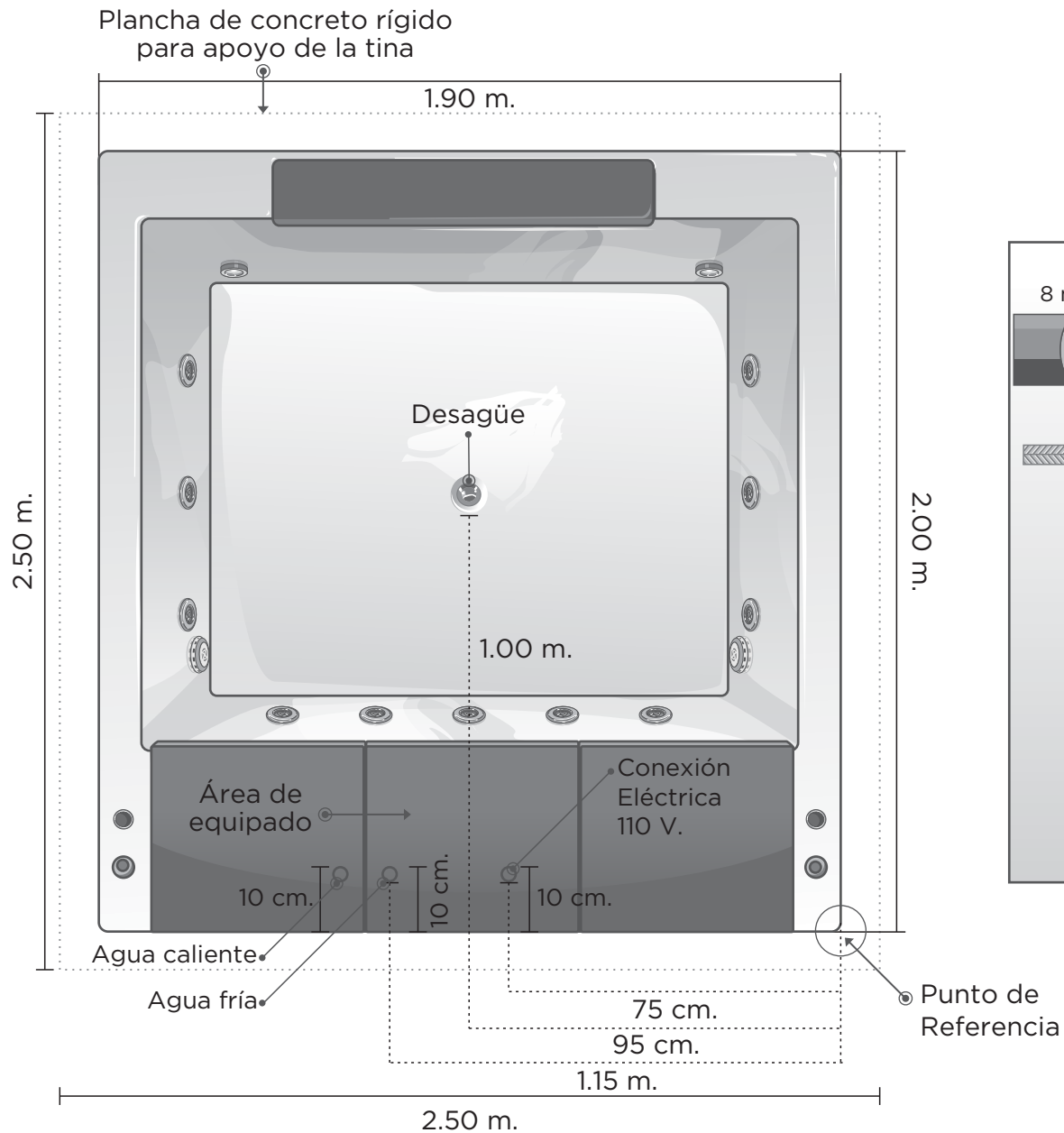
 Aromaterapia
 Cromoterapia
 Magnetoterapia
 Jet de llenado

 4 adultos
 1100 L.

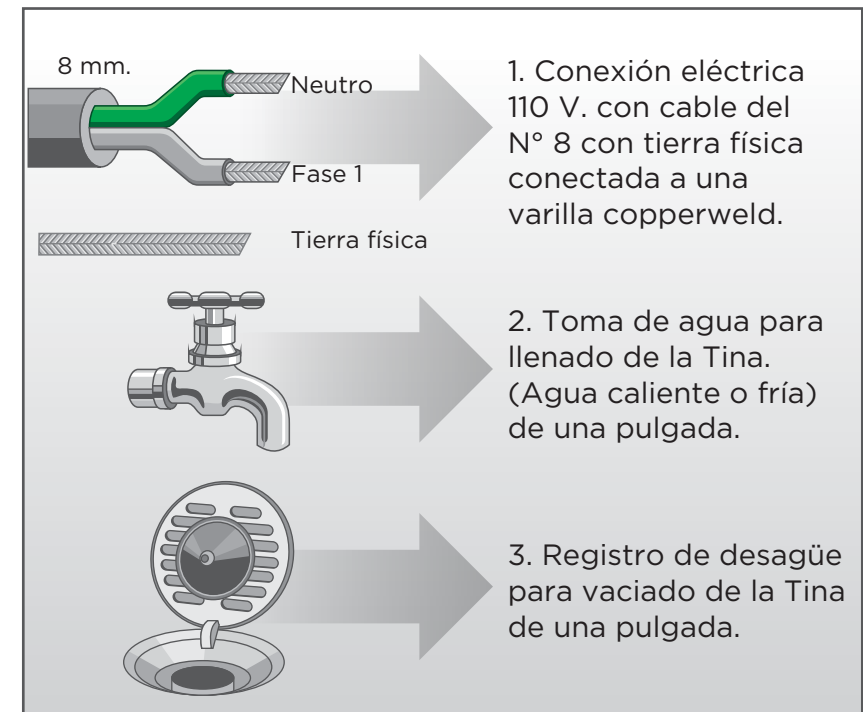
Prof. tina
0.51 m.

Altura total
0.68 m.



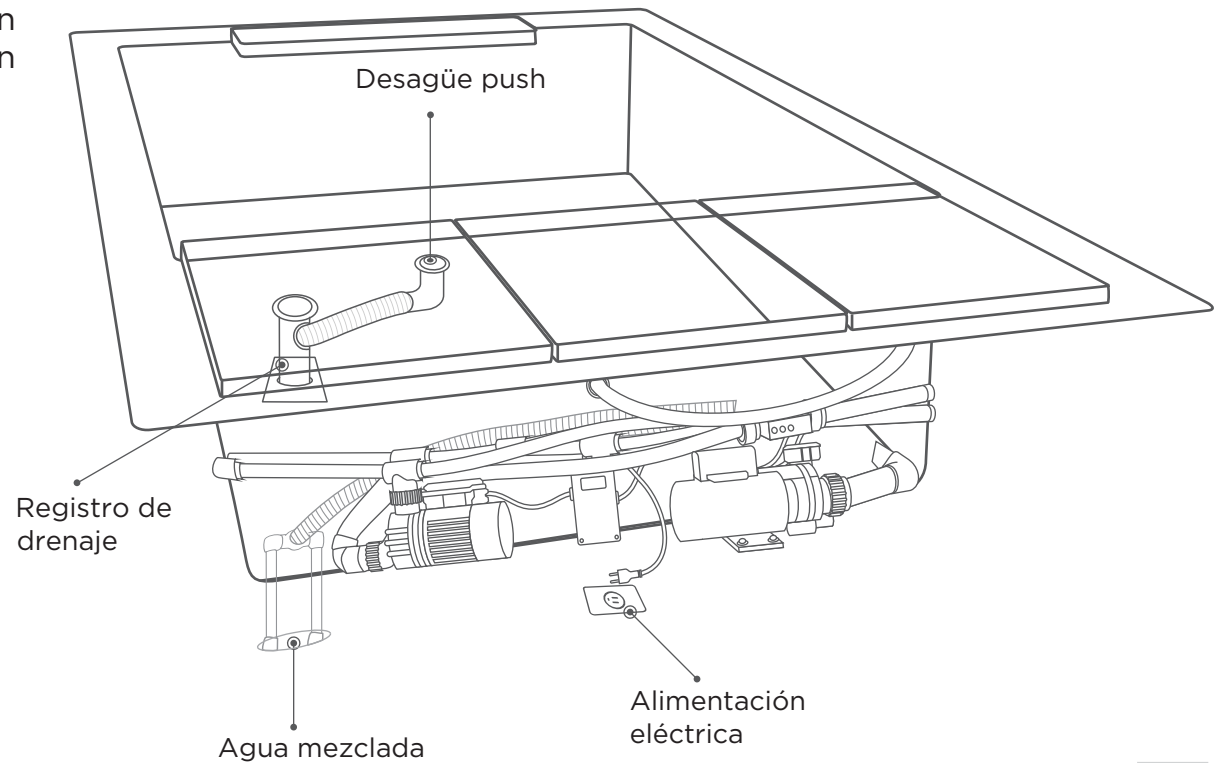


Será necesario proporcionar tres elementos importantes y al alcance del área del equipo para el funcionamiento de la tina.



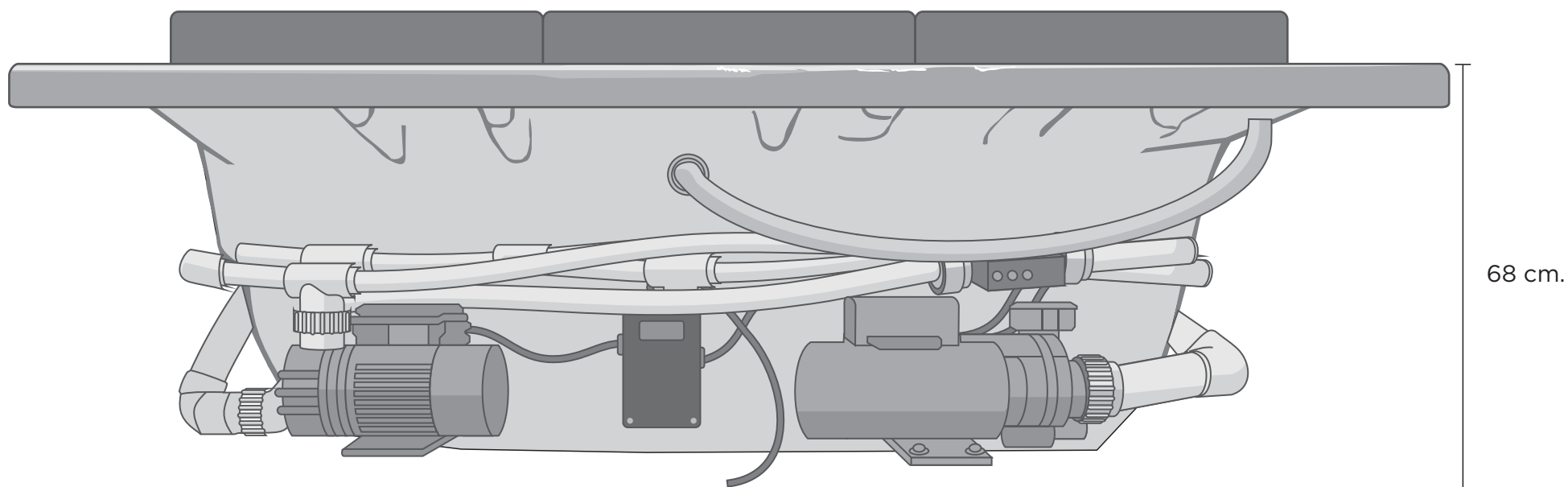
El cliente deberá considerar que el agua fría y caliente ya deben estar mezcladas y controladas por medio de llaves separadas o un monomando para ser conectadas al jet de llenado de la tina de hidromasaje.

Observe también la conexión del rebosadero y el desagüe push al registro de drenaje del lugar en donde se instalará la tina. El diagrama también muestra la ubicación de la alimentación eléctrica.



PERÍMETROS DE INSTALACIÓN

Medidas: 200 cm. de ancho X 190 cm. de largo X 51 cm. de profundidad y 68 cm. de altura total.
Capacidad de agua aproximada de 1100 litros.





AQUASPA
INTERNATIONAL
GROUP

Aljibe N° 45 Col. Santa Úrsula Xitla
C.P. 14420, México D.F.
tinas@aquaspa.com.mx
Tel. 5655 6624
www.aquaspa.com.mx

Aqua Spa International Group
11312 Perrin Beitel Rd.
San Antonio Texas 78217
U.S.A.
210 650 0670

victorsm@aquaspa.com.mx
www.aquaspatx.com

GUÍA
MECÁNICA