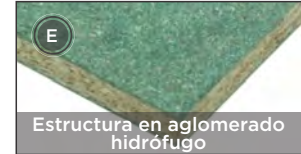
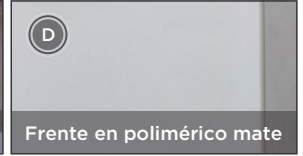
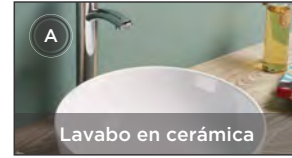


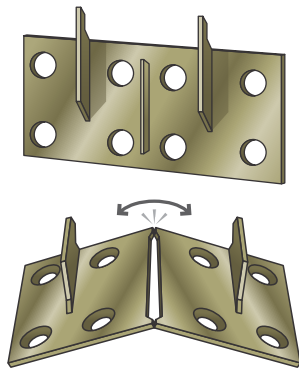
## Características

Cubierta en polimérico  
Colgador auto ajustable  
1 puerta con compas delta  
Bisagras cerrado suave  
Estructura fabricada en aglomerado RH  
Frente y cubierta en MDF



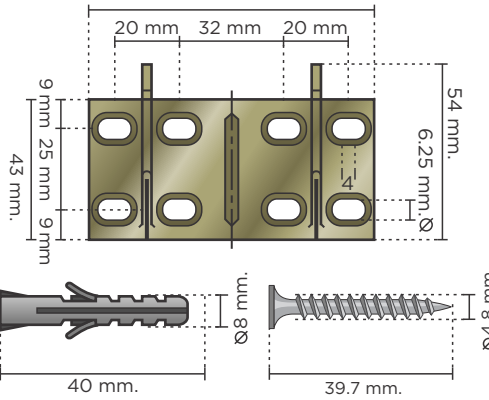
## FIJACIÓN

### Paso 1

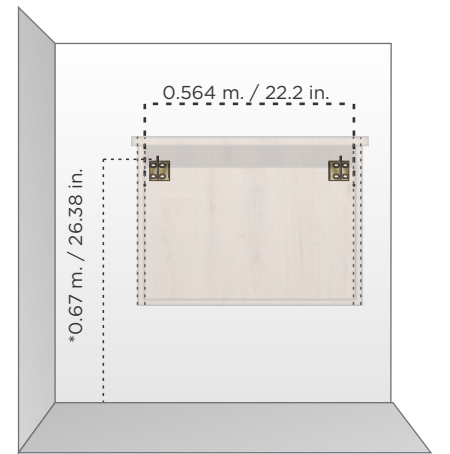


Romper a la mitad el soporte

### Paso 2

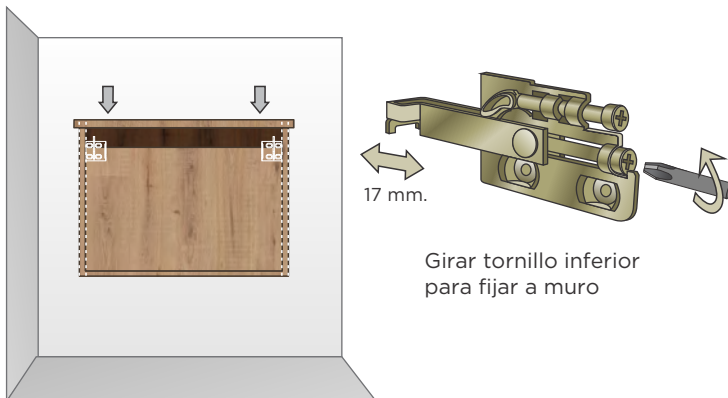


Fijar a la pared por medio de taquetes



\*La altura es sugerencia del fabricante, el cliente decide la altura.

### Paso 3



### Paso 4

