



BOTIQUÍN-120
IZQ. / DER.

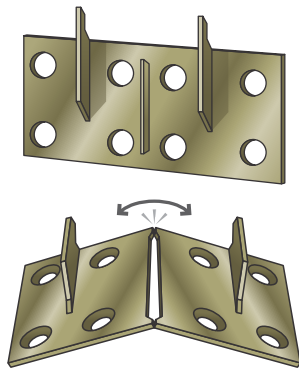
Características

- Colgador auto ajustable
- Bisagras cerrado suave
- Estructura Fabricada en aglomerado RH
- Repisas en aglomerado RH



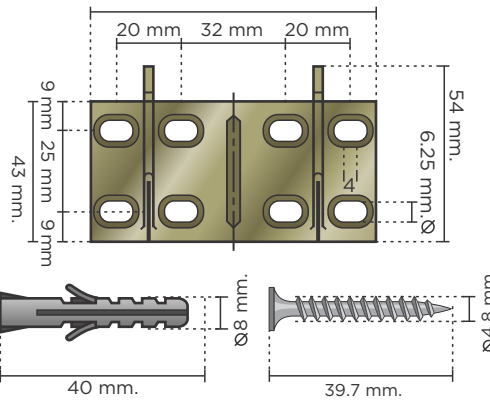
FIJACIÓN

Paso 1

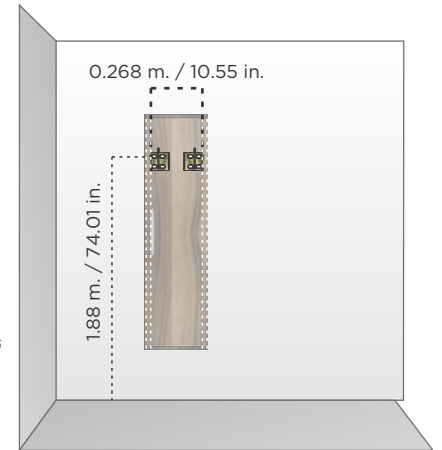


Romper a la mitad el soporte

Paso 2

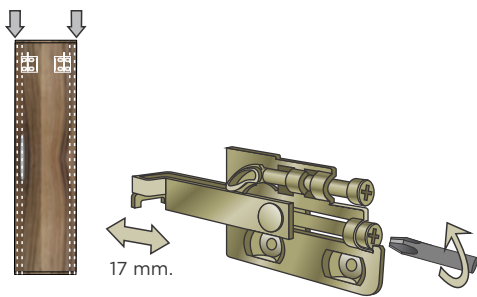


Fijar a la pared por medio de taquetes



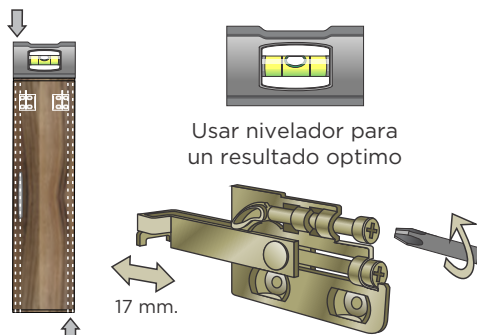
*La altura es sugerencia del fabricante, el cliente decide la altura.

Paso 3



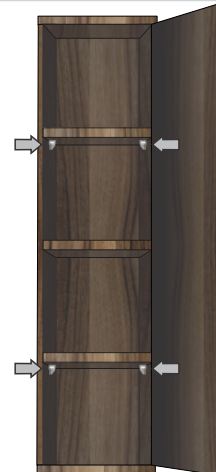
Girar tornillo inferior para fijar a muro

Paso 4



Girar tornillo superior para nivelar el mueble

Paso 5



Colocación de ménsulas transparentes para repisas