

**Rep-Avantgard**

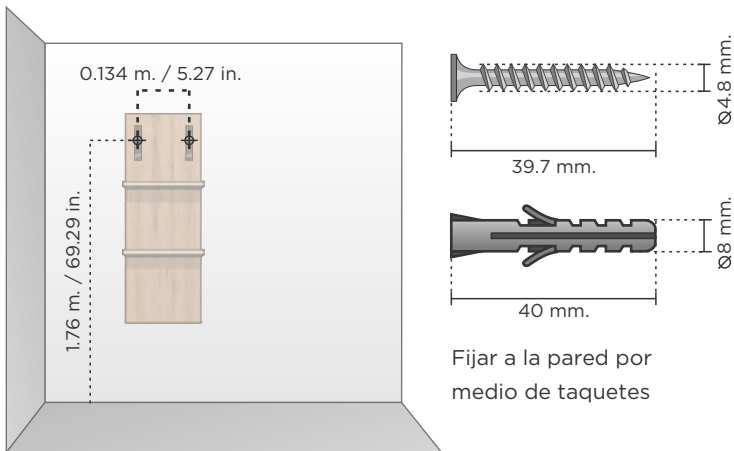
**Características**

Dos repisas en MDF con polimérico  
Colgador boca llave



**FIJACIÓN**

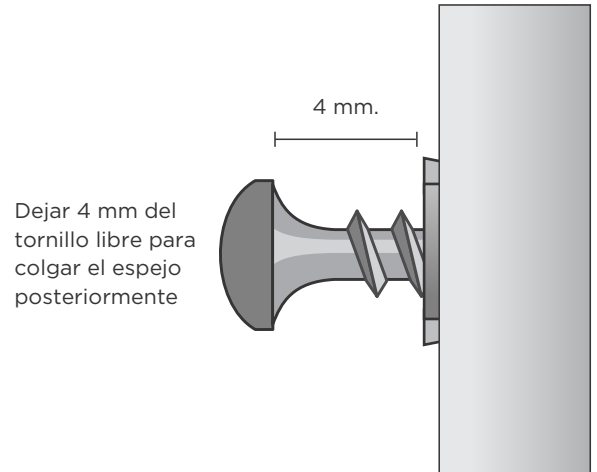
**Paso 1**



Fijar a la pared por medio de taquetes

\*La altura es sugerencia del fabricante, el cliente decide la altura.

**Paso 2**



**Paso 3**



**Paso 4**

