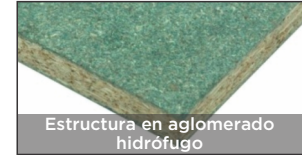


Espejo Easy 60

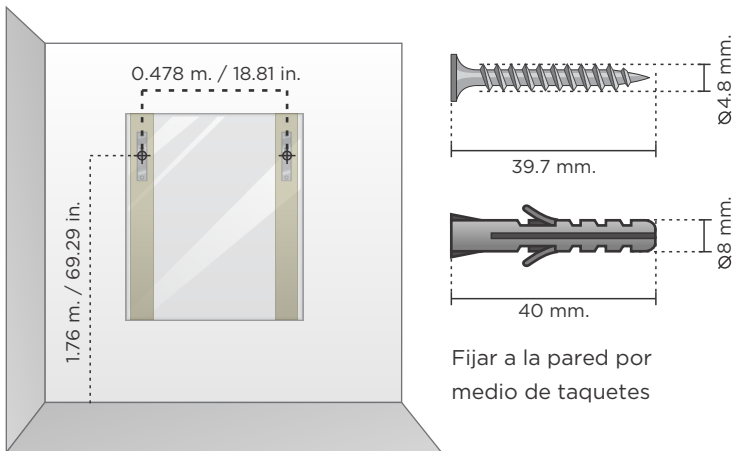
Características

Espejo de 6 mm de espesor



## FIJACIÓN

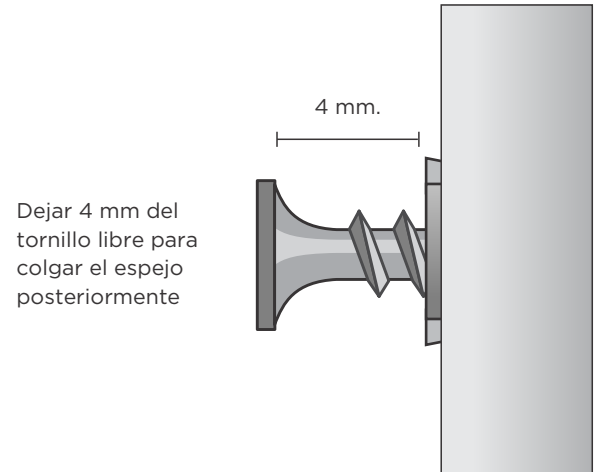
### Paso 1



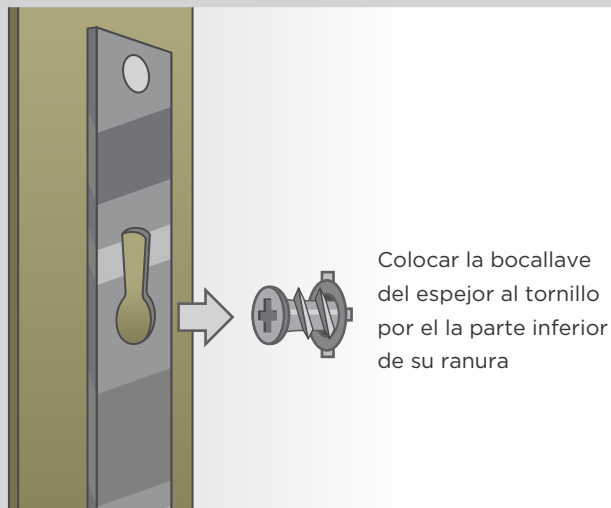
Fijar a la pared por medio de taquetes

\*La altura es sugerencia del fabricante, el cliente decide la altura.

### Paso 2



### Paso 3



### Paso 4

