

CAJ-100



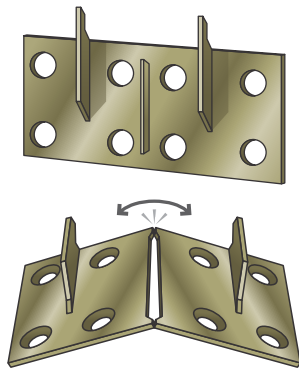
## Características

Cubierta de cerámica  
Colgador auto ajustable  
Gola de aluminio  
Puerta con compas delta  
Bisagras cerrado suave  
Estructura Fabricada en aglomerado RH  
Frente en MDF



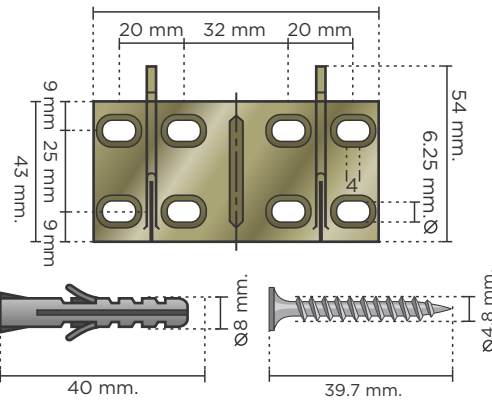
## FIJACIÓN

### Paso 1

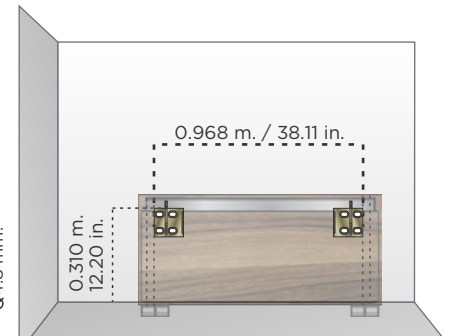


Romper a la mitad el soporte

### Paso 2



Fijar a la pared por medio de taquetes



\*La altura es sugerencia del fabricante, el cliente decide la altura.

## COLOCACIÓN

El mueble esta diseñado para ser colocado libremente o fijo a la pared

