

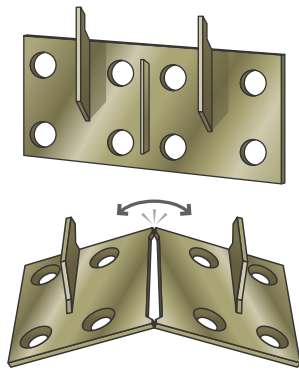
Características

Cubierta de cerámica
Colgador auto ajustable
Gola de aluminio
Puerta con compas delta
Bisagras cerrado suave
Estructura Fabricada en aglomerado RH
Frente en MDF



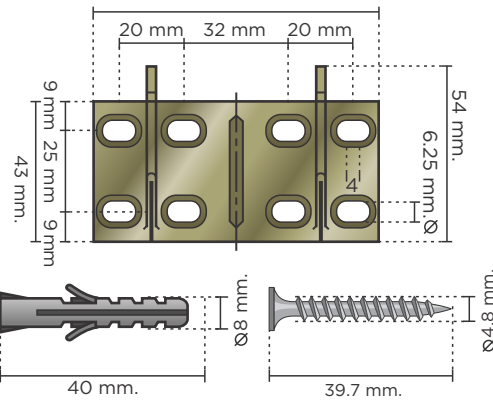
FIJACIÓN

Paso 1

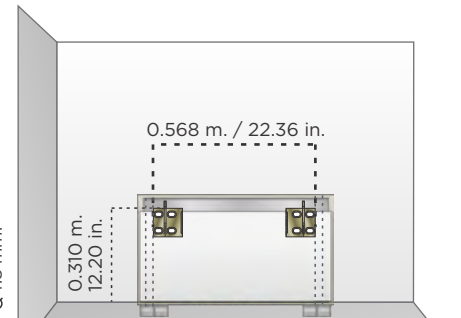


Romper a la mitad el soporte

Paso 2



Fijar a la pared por medio de taquetes



*La altura es sugerencia del fabricante, el cliente decide la altura.

COLOCACIÓN

El mueble esta diseñado para ser colocado libremente o fijo a la pared

