

## Espejo Techno 100

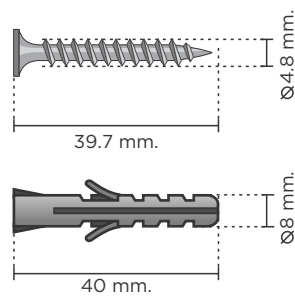
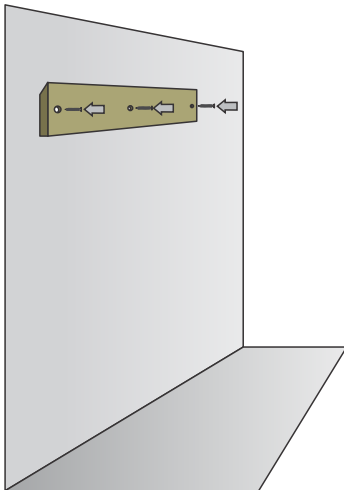
### Características

Illuminación leds  
Acabados en Aluminio mate



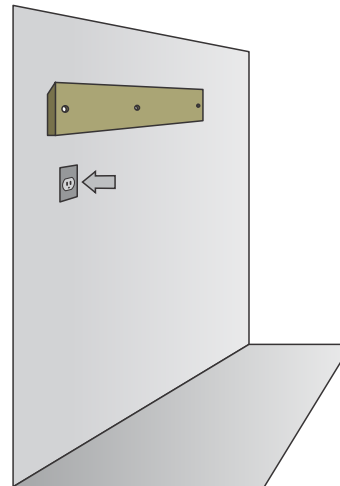
## FIJACIÓN

### Paso 1



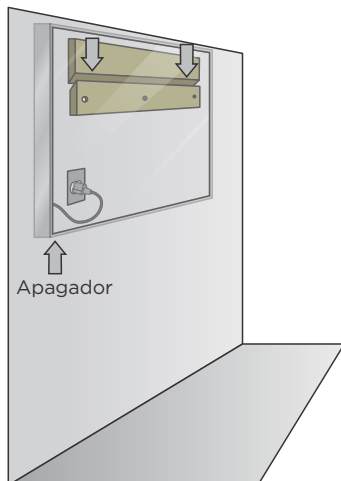
Fijar tabla de soporte a la pared por medio de taquetes

### Paso 2



Colocar conexión de 120 volts en el dentro del perímetro del espejo

### Paso 3



Conectar a la corriente eléctrica y colocar el espejo deslizando de arriba hacia abajo