

Espejo Techno 60

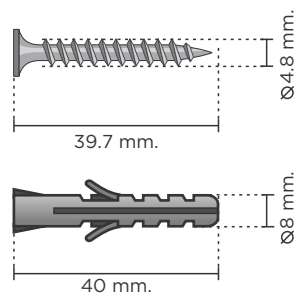
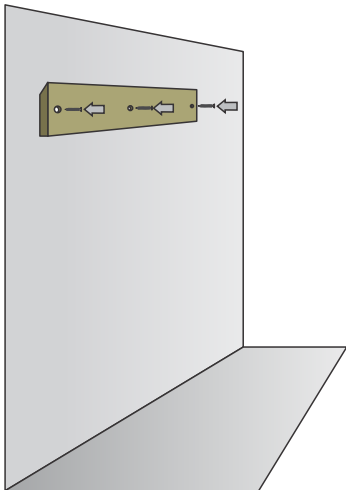
Características

Iluminación leds
Acabados en Aluminio mate



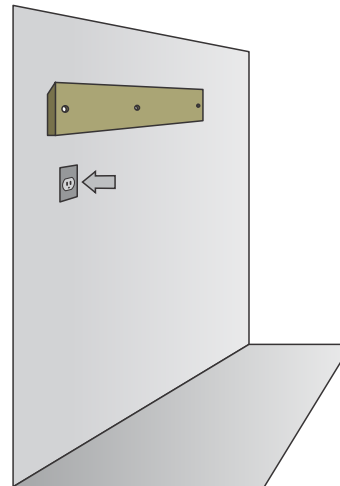
FIJACIÓN

Paso 1



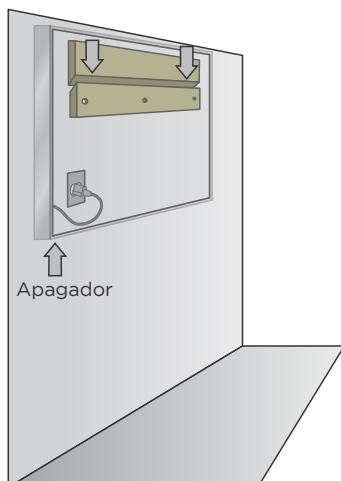
Fijar tabla de soporte a la pared por medio de taquetes

Paso 2



Colocar conexión de 120 volts en el dentro del perímetro del espejo

Paso 3



Conectar a la corriente eléctrica y colocar el espejo deslizando de arriba hacia abajo

Apagador