

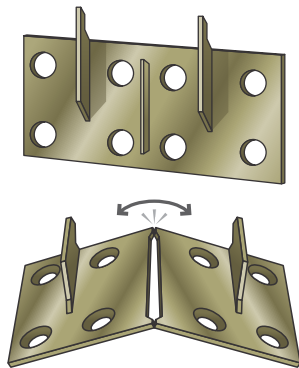
Características

Cubierta de cerámica
Colgador auto ajustable
Gola de aluminio
Puerta con compas delta
Bisagras cerrado suave
Estructura Fabricada en aglomerado RH
Frente en MDF



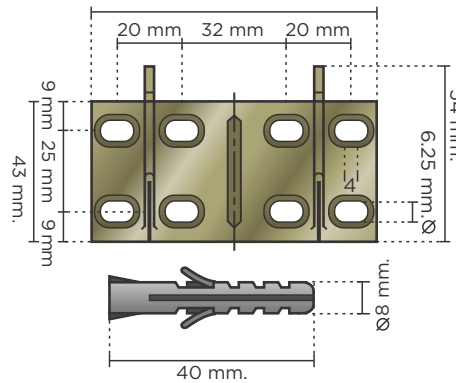
FIJACIÓN

Paso 1

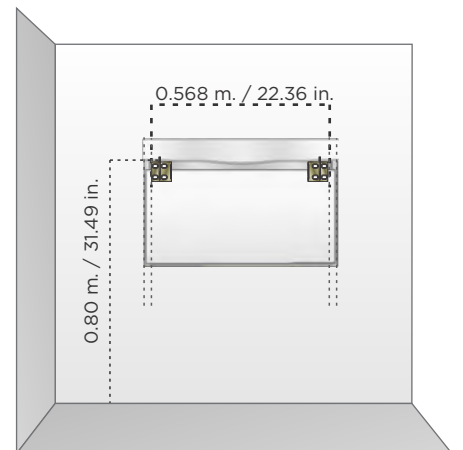


Romper a la mitad el soporte

Paso 2

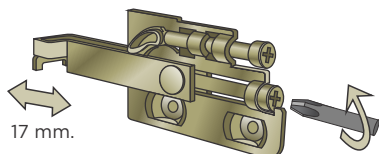
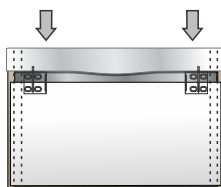


Fijar a la pared por medio de taquetes



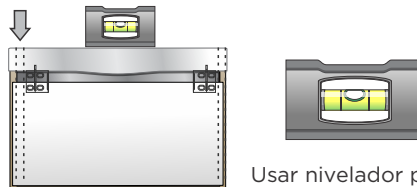
*La altura es sugerencia del fabricante, el cliente decide la altura.

Paso 3

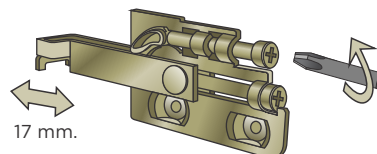


Girar tornillo inferior para fijar a muro

Paso 4

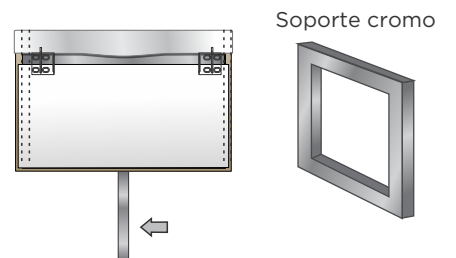


Usar nivelador para un resultado óptimo



Girar tornillo superior para nivelar el mueble

Paso 5



Si tu muro no cuenta con las condiciones para soportar el peso del mueble, se sugiere colocar un soporte cromo